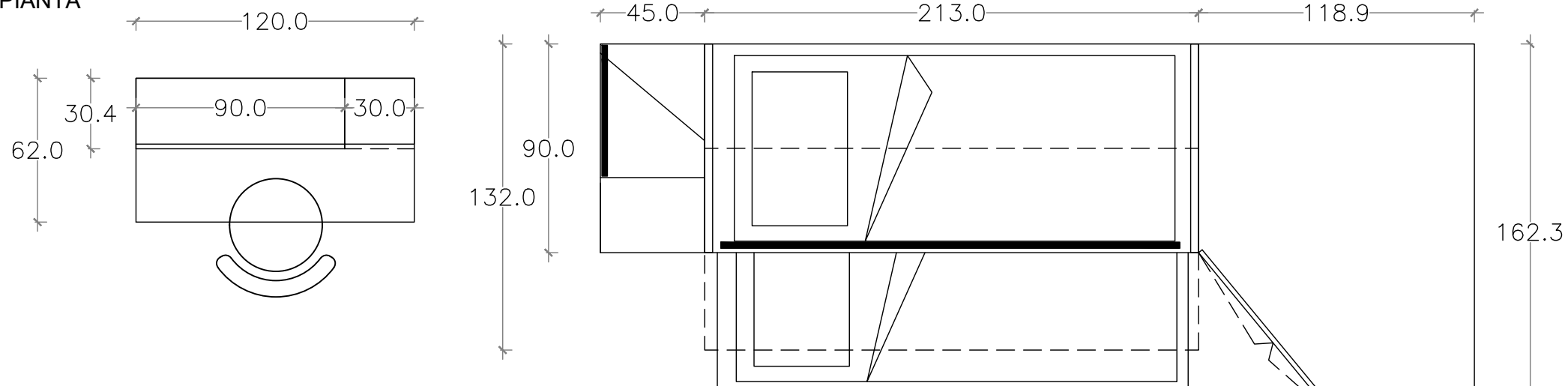
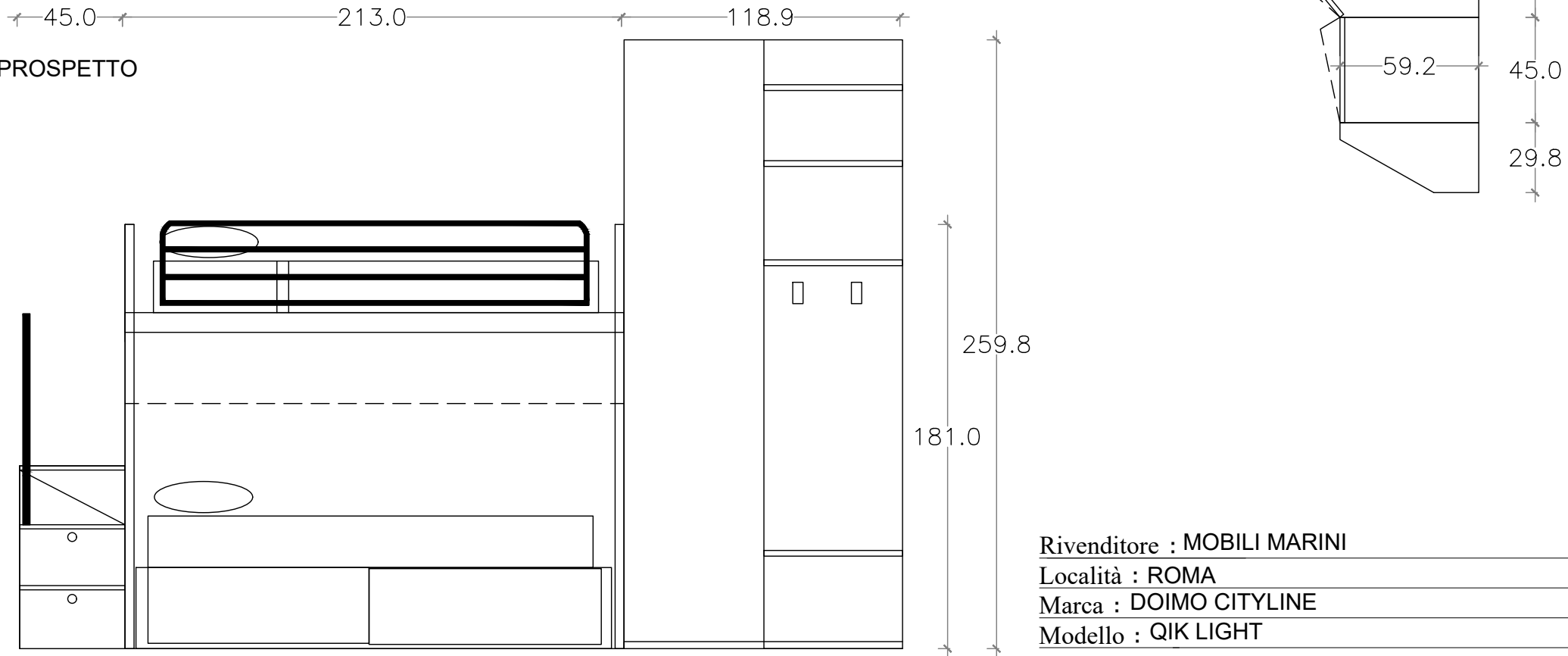


PIANTA



PROSPETTO



Rivenditore : MOBILI MARINI

Località : ROMA

Marca : DOIMO CITYLINE

Modello : QIK LIGHT